

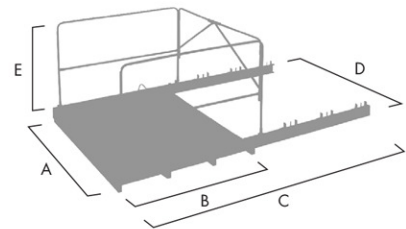
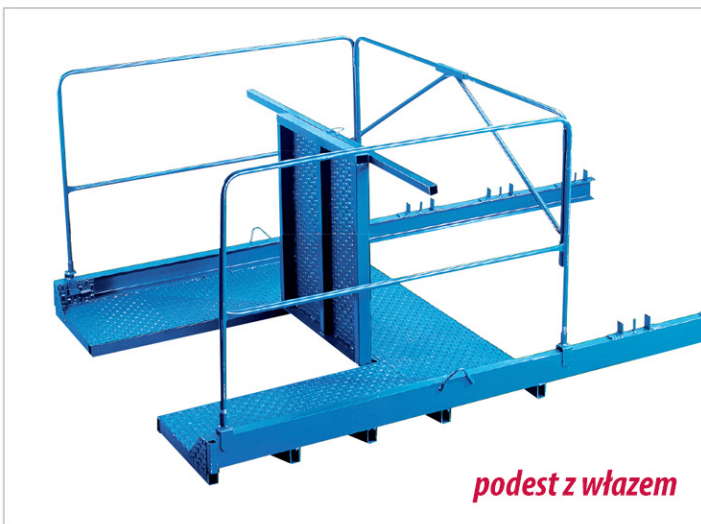
Podesty rozładunkowe przeznaczone do montażu do stropów



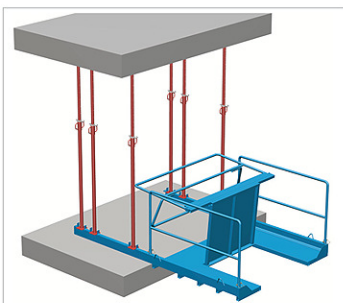
Podest rozładunkowy jest tymczasowym urządzeniem przeznaczonym do prowadzenia prac polegających na transporcie, przenoszeniu ładunków pomiędzy różnymi miejscami, w szczególności na poszczególne kondygnacje budynku. Zastosowanie podestu znacząco przyspiesza i usprawnia cały proces załadunku i rozładunku.

Zalety podestu

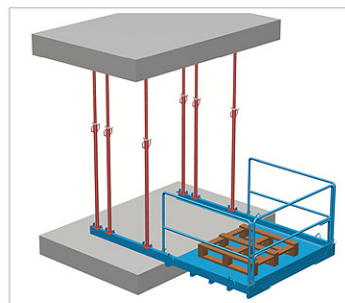
Łatwy i szybki transport materiałów.
Poziomy rozładunek równy z poziomem płyty.
Bezpieczeństwo dzięki solidnej konstrukcji oraz spełnieniu wymogów BHP.
Łatwy i szybki montaż.



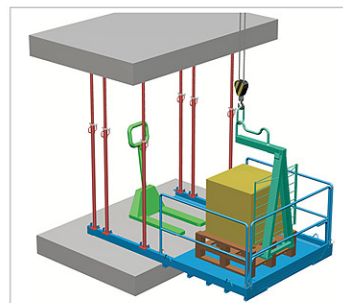
	A mm.	B mm.	C mm.	D mm.	E mm.	Kg. MAX	Kg.
	1780	1500	3000	1950	1000	1500	181
	1780	1500	3000	1950	1000	1500	203



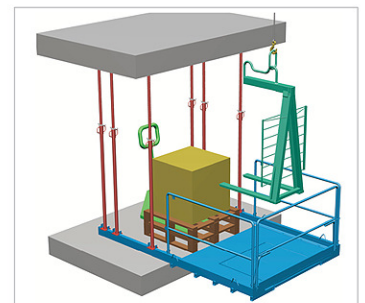
Odchylenie włazu



Ustawienie palety



Dostawa ładunku



Odbiór ładunku

Pomost rozładunkowy przeznaczony jest do realizowania transportu materiałów z placu budowy na kondygnacje budynku oraz z budynku na plac budowy. Pełni on rolę tymczasowego pomostu, na którym składować można paletyzowane materiały o całkowitej masie nie przekraczającej 1500 kg, przy maksymalnie 2-osobowej obsłudze podestu. Materiał na podest może być transportowany za pomocą dźwigu lub z poziomu kondygnacji, wózkiem paletowym lub ręcznie.